

GO
Engineering
GmbH

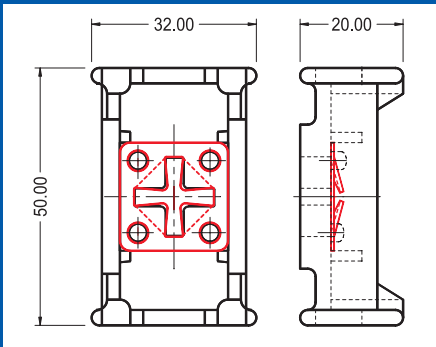


DUK50

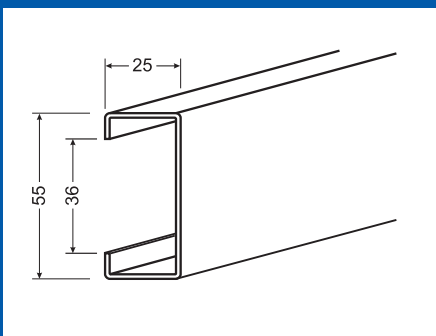
Unterkonstruktion für Isolierverblechungen

DUK50

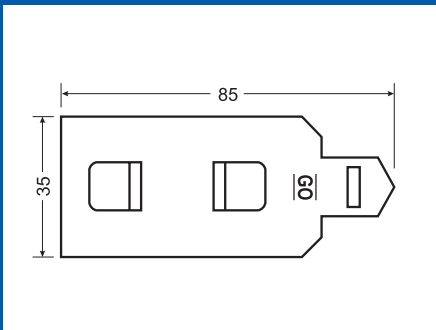
Koppelement



C-Profil



Ankerkopf



Das System DUK50

Anwendungsbereich

Dreiteiliges Set zur Herstellung von Isolierverblechungen an Tanks, Filtern, Verbrennungskesseln und Kanälen. Für Fest- und Lospunkte einsetzbar. Ankerverlängerungen im mm-Raster mit wärmedämmender Zwischenlage.

Montageablauf

1. Anschweißen oder Anschrauben der Abstandhalter
2. Einfaches Aufspießen der Isoliermatten
3. Einschieben der Koppelemente in die C-Profile
4. Aufstecken der C-Profile auf die Abstandhalter

- Drucklast: 300 kg
- Zuglast: 300 kg
- Material: Ankerkopf: Stahl verz.
Verlängerung: Stahl, Stahl verz., 1.5415 und 1.4512
Koppelement: ALG 230
C-Profil: Stahl verz.

Koppelement

Typ	H mm	Zuglast daN	Drucklast daN	Vertikallast daN
DUK50	20	300	300	300

C-profil

Typ	A mm	B mm	C mm	Dicke mm	Länge mm
CP-55-1,5	25	55	36	1,5	6000

Ankerkopf

Typ	L mm	B mm	Dicke mm
WDA-85	85	35	3

Ankerverlängerung mit 1 mm thermische Trennung, asbestfrei

Querschnitt mm	Material			
35 x 3	S 235 JR G2	S235 JR G2 vz	1.5415	1.4512
40 x 4	S 235 JR G2	S 235 JR G2 vz	(16Mo3)	(CrTi-Stahl)
8 x 55 x 8 x 3	S 235 JR G2	S 235 JR G2 vz		