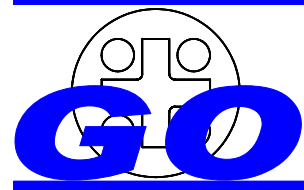
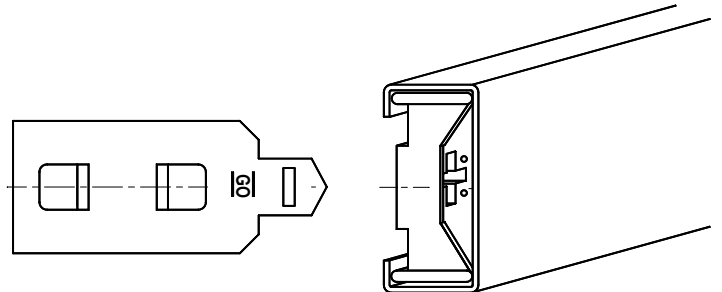


Unterkonstruktion für Isolierverblechungen **DUK-50**

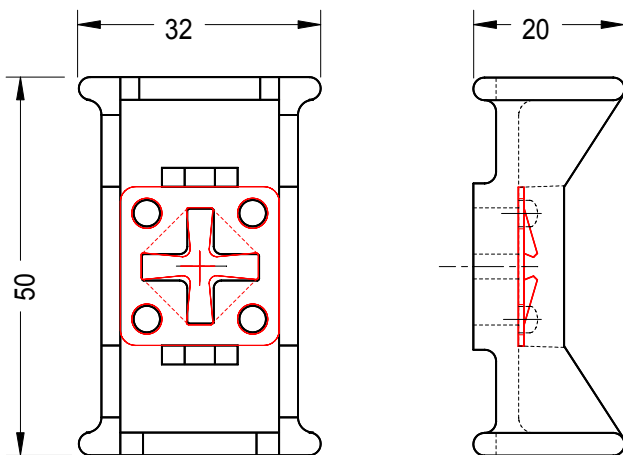


Anwendungsbereich

Dreiteiliges Set zur Herstellung von Isolierverblechungen an Tanks, Filtern, Verbrennungskammern und Rohrleitungen. Für Fest- und Lospunkte einsetzbar. Ankerverlängerungen im mm-Raster mit Wärme-Dämm-Zwischenlage.



Koppelement



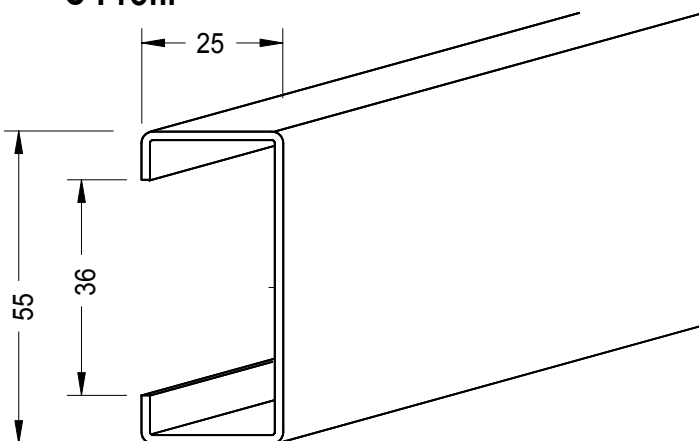
Montageablauf

1. Anschweißen oder Anschrauben der Abstandhalter
2. einfaches Aufspießen der Isoliermatten
3. Einschieben der Koppelemente in die C-Profile
4. Aufstecken der C-Profile auf die Anstandhalter

- Drucklast: 300 kg
- Zuglast: 300 kg
- Material:

Ankerkopf Stahl verz.
Verlängerung Stahl, Stahl verz., 1.5415 und 1.4512
Koppelement ALG 230
C-Profil Stahl verz. (1,5 und 2,0 mm)

C-Profil



Koppelement

Typ	H mm	Zuglast daN	Drucklast daN	Vertikallast daN
DUK-50	20	300	300	300

C-Profil

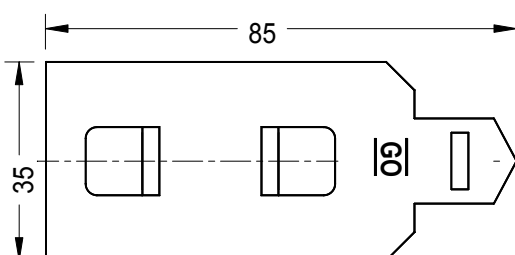
Typ	A mm	B mm	C mm	Dicke mm	Länge mm
CP-55-1,5	25	55	36	1,5 / 2,0	6000

Achtung, bei großen Soglasten sind evtl. zusätzliche Sicherheitsvorkehrungen notwendig.

Ankerkopf

Typ	L mm	L1 mm	B mm	Dicke mm
WDA-85	85	50	35	3

Ankerkopf



Ankerverlängerung mit 1 mm therm. Trennung, asbestfrei

Querschnitt mm	Material			
35 x 3	S 235 JR G2	S235 JR G2 vz	1.5415	1.4512
40 x 4	S 235 JR G2	S235 JR G2 vz	1.5415	
8 x 55 x 8 x 3	S 235 JR G2	S235 JR G2 vz		