

**GO**  
**Engineering**  
**GmbH**

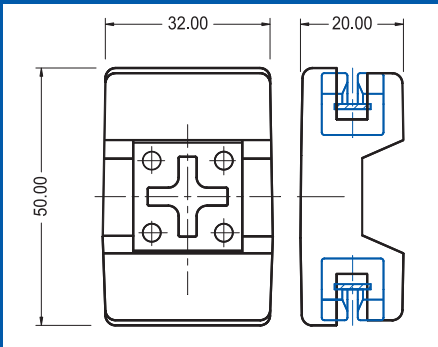


# **WUS50**

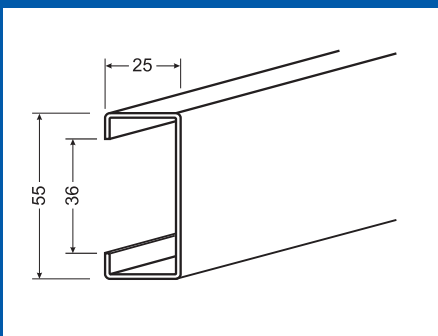
Unterkonstruktion für Isolierverblechungen

# WUS50

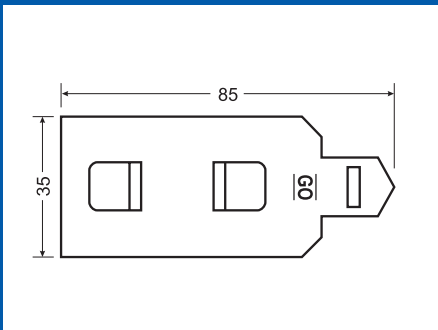
## Koppelement



## C-Profil



## Ankerkopf



# Das System WUS50

## Anwendungsbereich

Dreiteiliges Set zur Herstellung von Isolierverblechungen an Tanks, Filtern, Verbrennungskesseln und Kanälen. Für Fest- und Lospunkte einsetzbar. Ankerverlängerungen im mm-Raster mit wärmedämmender Zwischenlage. Hervorragende Temperaturisolierung, Schallsolierung > 20 dB.

## Montageablauf

1. Anschweißen oder Anschrauben der Abstandhalter
2. Einfaches Aufspießen der Isoliermatten
3. Einschieben der Koppelemente in die C-Profile
4. Aufstecken der C-Profile auf die Abstandhalter

- Drucklast: max. 100 kg
- Zuglast: max. 100 kg
- Material: Ankerkopf: Stahl verz.  
Verlängerung: Stahl, Stahl verz., 1.5415 und 1.4512  
Koppelement: ALG 230  
C-Profil: Stahl verz.

## Koppelement

Typ	H mm	Zuglast daN	Drucklast daN	Vertikallast daN
WUS50	20	100	100	100

## C-profil

Typ	A mm	B mm	C mm	Dicke mm	Länge mm
CP-55-1,5	25	55	36	1,5	6000

## Ankerkopf

Typ	L mm	B mm	Dicke mm
WDA-85	85	35	3

## Ankerverlängerung mit 1 mm thermische Trennung, asbestfrei

Querschnitt mm	Material			
35 x 3	S 235 JR G2	S235 JR G2 vz	1.5415	1.4512
40 x 4	S 235 JR G2	S 235 JR G2 vz	(16Mo3)	(CrTi-Stahl)
8 x 55 x 8 x 3	S 235 JR G2	S 235 JR G2 vz		

**GO Engineering GmbH**  
Am Neggenborn 107a/115  
44892 Bochum  
Germany

Telefon +49 (0)234 29 09 29  
Telefax +49 (0)234 29 24 02  
E-Mail: [gogortat@aol.com](mailto:gogortat@aol.com)  
Internet: [www.go-engineering.eu](http://www.go-engineering.eu)