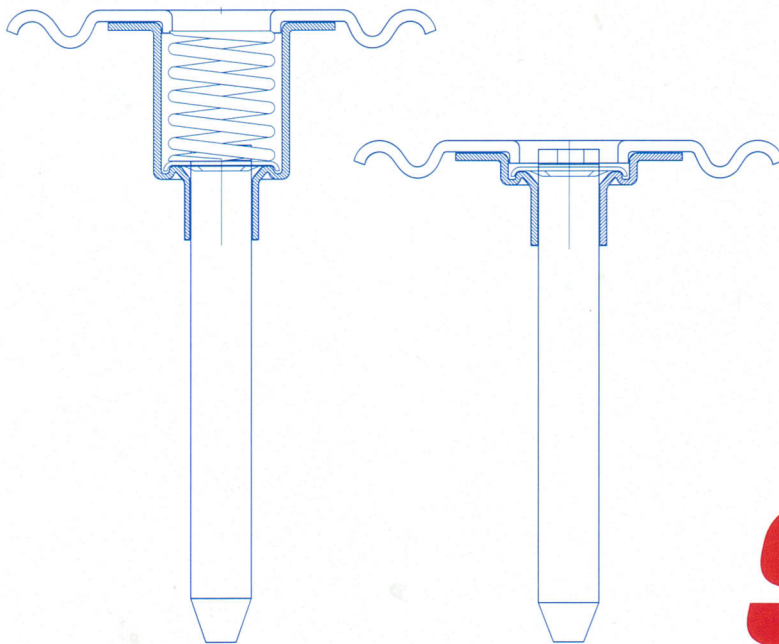


**GO**  
Engineering  
GmbH



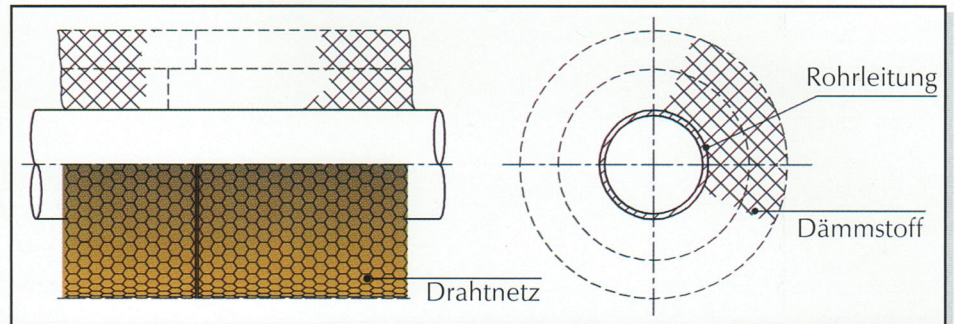
**SKR**

Stützkonstruktion für Rohrleitungen

*gefertigt nach DIN 4140*

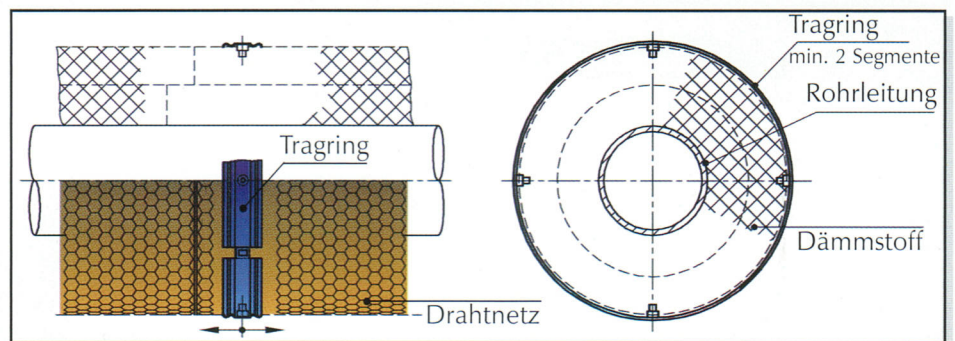
## Schritt 1:

Dämmstoff aufbringen



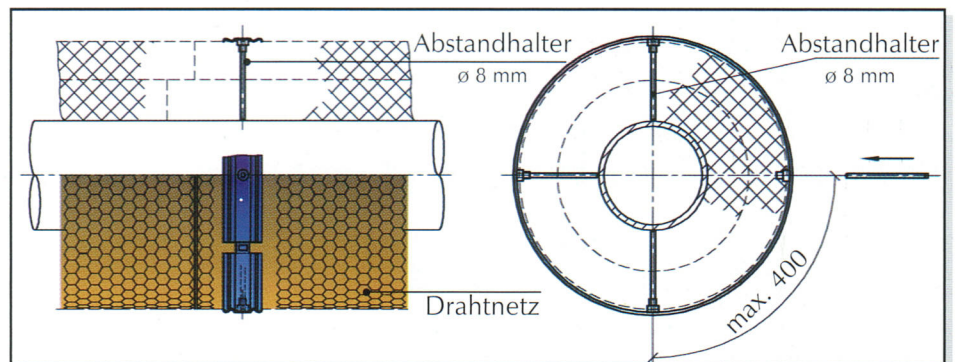
## Schritt 2:

Platzieren der Tragringe



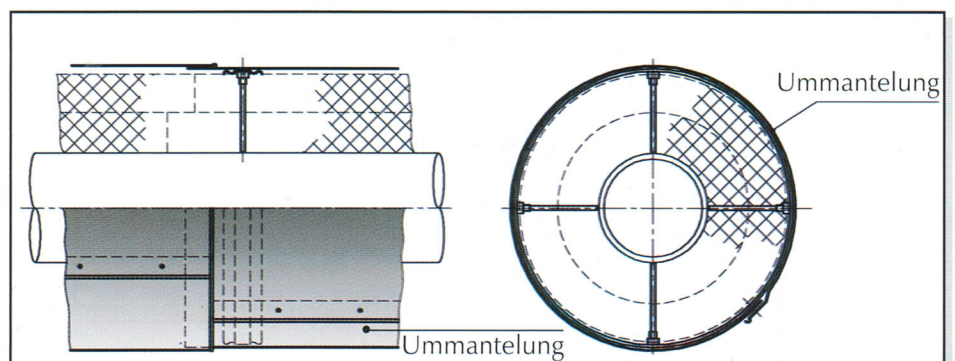
## Schritt 3:

Einführen der Abstandhalter



## Schritt 4:

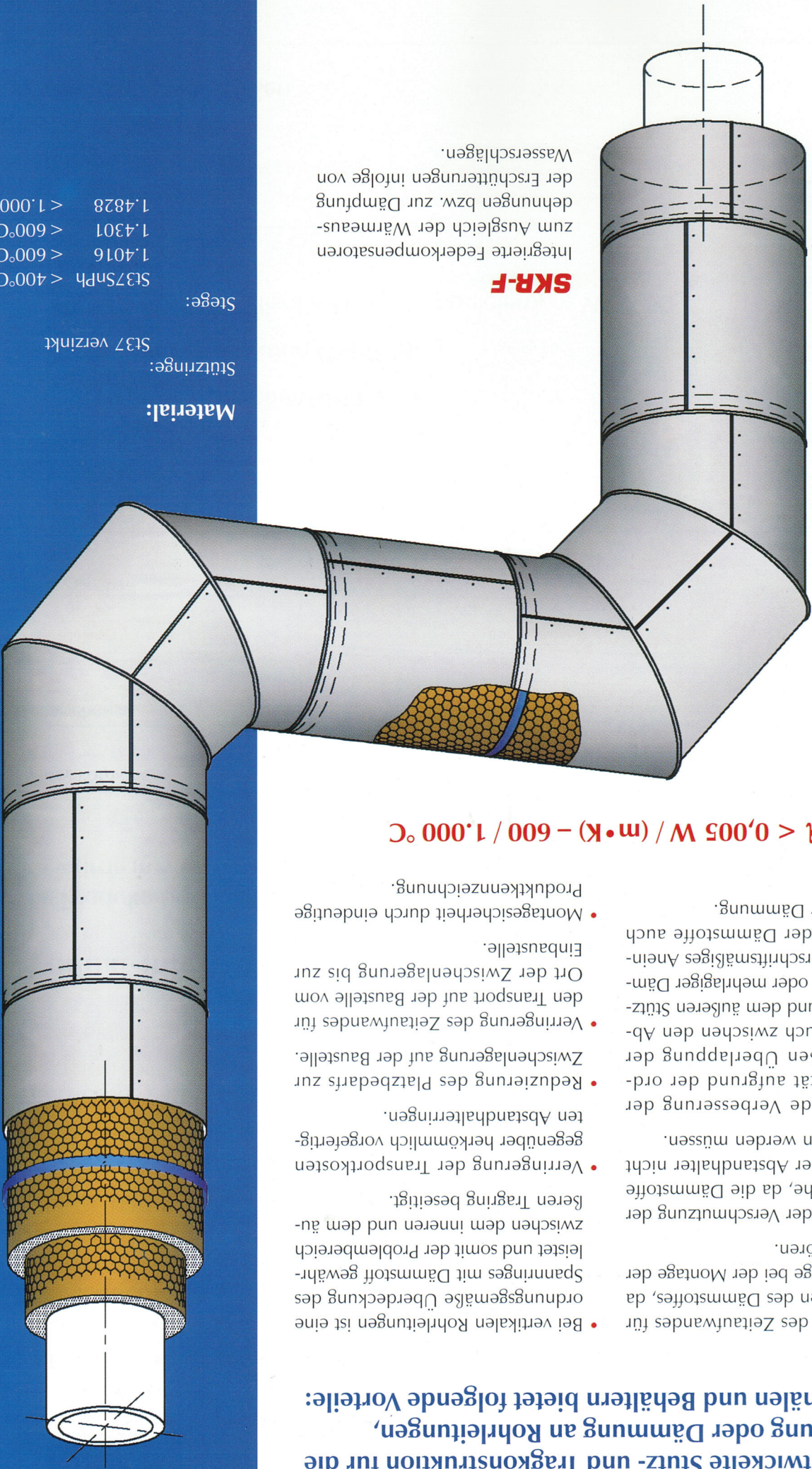
Montage der Ummantlung



## Die neu entwickelte Stütz- und Tragkonstruktion für die Ummantelung oder Dämmung an Rohrleitungen, runden Kanälen und Behältern bietet folgende Vorteile:

- Minimierung des Zeitaufwandes für das Aufbringen des Dämmstoffes, da keine Stützringe bei der Montage der Dämmung stören.
- Verringerung der Verschmutzung der Arbeitsbereiche, da die Dämmstoffe im Bereich der Abstandhalter nicht eingeschnitten werden müssen.
- Entscheidende Verbesserung der Dämmqualität aufgrund der ordnungsgemäßen Überlappung der Dämmung auch zwischen den Abstandhaltern und dem äußeren Stützring bei zwei- oder mehrschichtiger Dämmung und vorschrittweises Anbringen und vorschriftsmäßiges Anfeinanderliegen der Dämmstoffe auch bei einlagiger Dämmung.
- Verringerung des Zeitaufwandes für den Transport auf der Baustelle vom Ort der Zwischenlagerung bis zur Einbaustelle.
- Montagesicherheit durch eindeutige Produktkennzeichnung.

$$\Delta \lambda < 0,005 \text{ W / (m}\cdot\text{K) - 600 / 1.000 } ^\circ\text{C}$$



Integrierte Federkompensatoren zum Ausgleich der Wärmeausdehnungen bzw. zur Dämpfung der Erschütterungen infolge von Wasserschlägen.

**SKR-F**

**Material:**

Stützringe:

St37 verzinkt

Stege:

SE375nPh < 400°C  
 1.4016 < 600°C  
 1.4301 < 600°C  
 1.4828 < 1.000°C

## Kopiervorlage

An

**GO Engineering GmbH**  
Am Neggenborn 115  
44892 Bochum  
Germany

Telefon (0234) 29 09 29

**Telefax (0234) 29 24 02**

E-Mail: [gogortat@aol.com](mailto:gogortat@aol.com)

Internet: [www.go-engineering.net](http://www.go-engineering.net)

### Produkt-Informationen SKR

Die Produktvorteile des Systems **SKR** interessieren mich.  
Ich würde in einem persönlichen Gespräch gerne mehr darüber erfahren.

\_\_\_\_\_  
Name, Vorname

\_\_\_\_\_  
Position im Unternehmen

\_\_\_\_\_  
Unternehmen

\_\_\_\_\_  
Branche

\_\_\_\_\_  
Straße

\_\_\_\_\_  
PLZ / Ort

\_\_\_\_\_  
Telefon

\_\_\_\_\_  
Telefax

\_\_\_\_\_  
E-Mail

Ich interessiere mich ebenfalls für:

- Drehunterkonstruktion **DUKE 30**
- Wärme- und Schallisolierendes Koppellement **WUS 50**

\_\_\_\_\_  
Datum

Mit freundlichen Grüßen