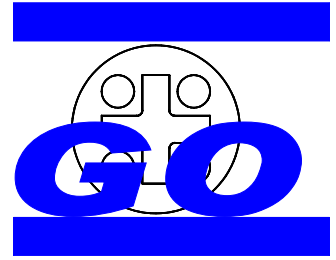


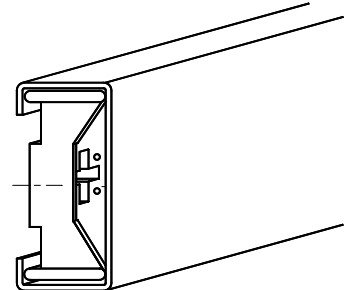
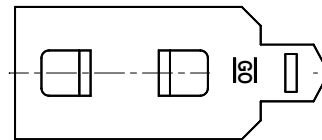
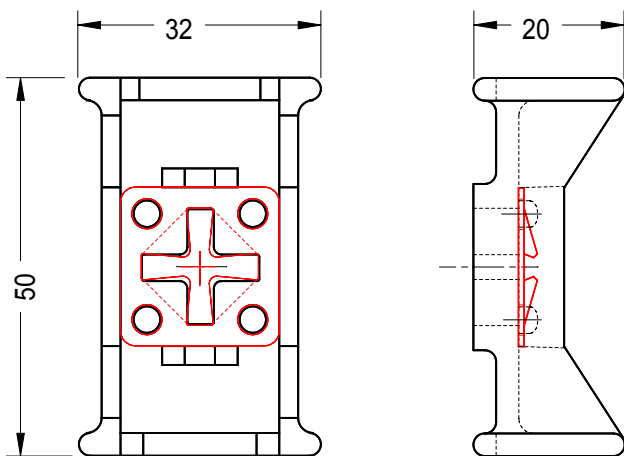
Unterkonstruktion für Isolierverblechungen TKR-D50



Anwendungsbereich

Dreiteiliges Set zur Herstellung von Isolierverblechungen an Tanks, Filter und Verbrennungskammern.
Für Fest- und Lospunkte einsetzbar.
Ankerverlängerungen im mm-Raster.

Koppelement

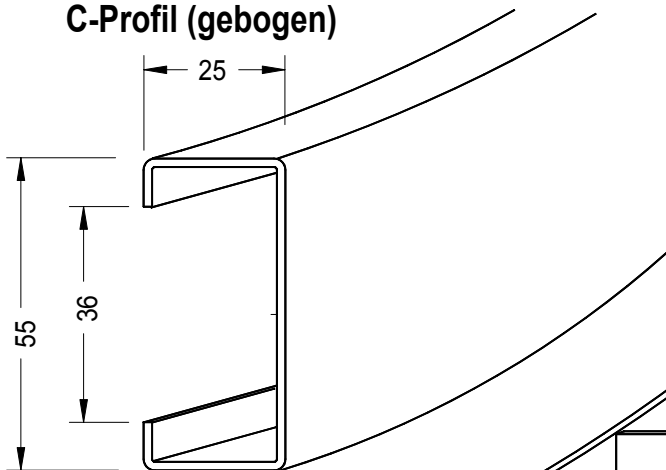


Beschreibung

- Anschweißen der Abstandhalter, optional SKR-D-Spannring mit den Abstandhaltern
 - einfaches Aufspießen der Isolation
 - Einschieben der Koppelemente in das C-Profil
 - Aufstecken der C-Profile
 - Biegeradius der C-Profile > 2500 mm
- Drucklast: 300 kg
 - Zuglast: 300 kg
 - Material:

Ankerkopf	Stahl verz.
Verlängerung	Stahl, Stahl verz. und 16Mo3
Koppelement	ALG 230
C-Profil	Stahl verz.

C-Profil (gebogen)



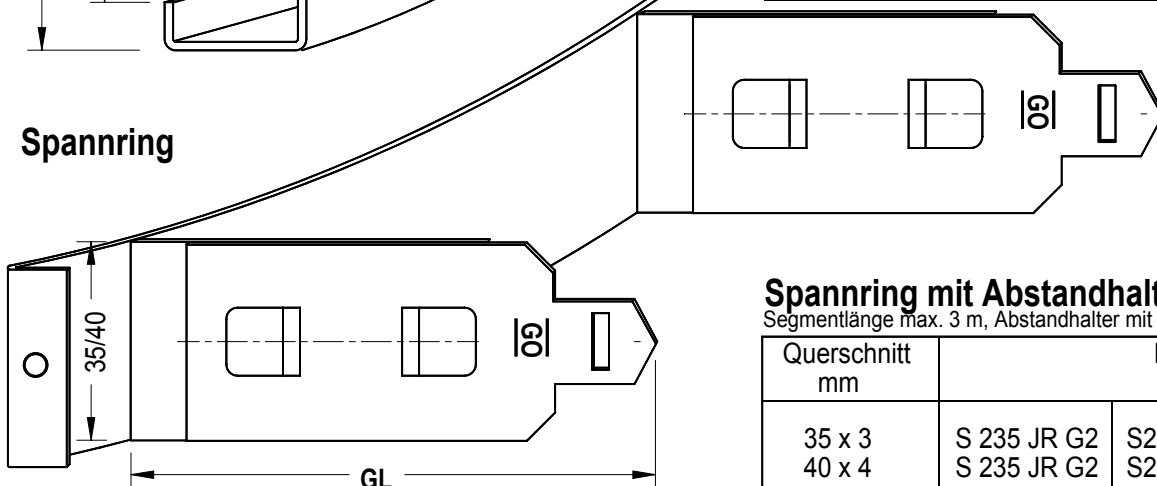
Koppelement

Typ	H mm	Zuglast daN	Drucklast daN
DUK-50	20	300	300

C-Profil

Typ	A mm	B mm	C mm	Dicke mm	Länge mm
CP-55-1,5	25	55	36	1,5	6000

Spannring



Spannring mit Abstandhalter

Segmentlänge max. 3 m, Abstandhalter mit 1 mm therm. Trennung, asbestfrei

Querschnitt mm	Material		
35 x 3	S 235 JR G2	S235 JR G2 verz.	1.5415
40 x 4	S 235 JR G2	S235 JR G2 verz.	