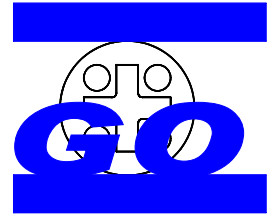
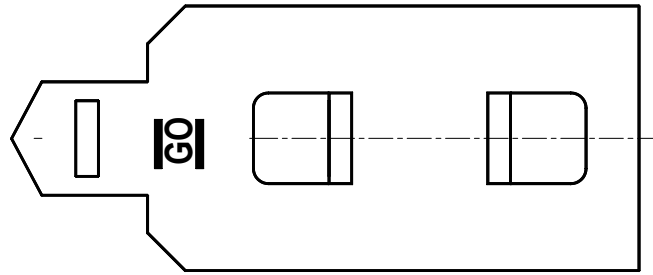


Ankerkopf WDA-85

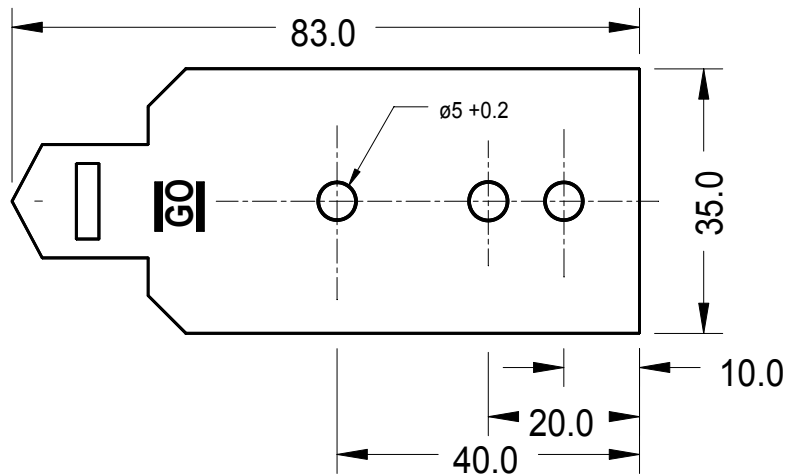
Material: DX51D+Z275
Dicke: 3 mm



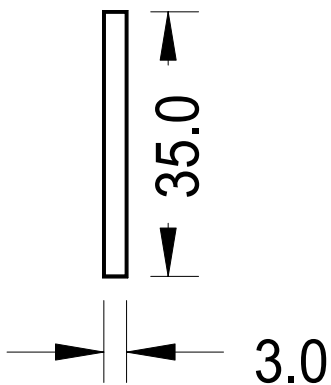
WDA-85



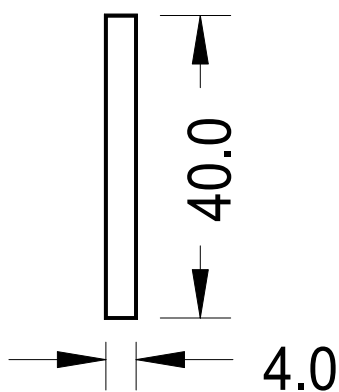
WDA-85-1



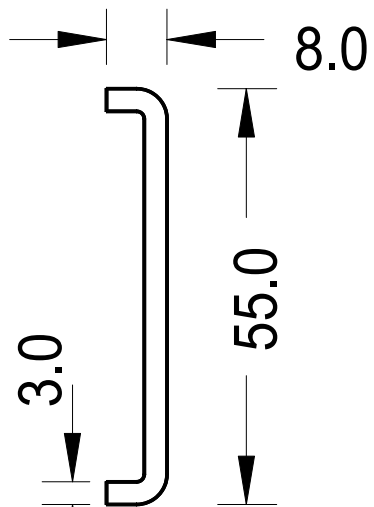
Materialsorten Abstandhalter-Verlängerung



S235JRG2
S235JRG2 verz. (DX51D+Z275)
1.4512
1.5415
 $W_x = 613 \text{ mm}^3$
 $I_x = 19719$



S235JRG2
S235JRG2 verz. (DX51D+Z275)
1.5415
1.4301
 $W_x = 1067 \text{ mm}^3$
 $I_x = 21333$



S235JRG2
S235JRG2 verz. (DX51D+Z275)
 $W_x = 2251 \text{ mm}^3$
 $I_x = 61896$

