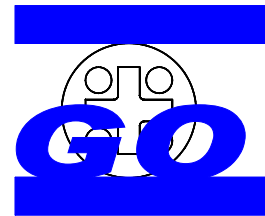


# Tragring

für senkrechte runde Kanäle,  
an denen schweißen erlaubt ist.

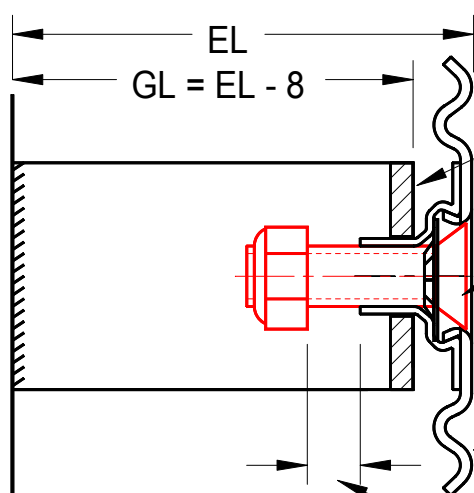
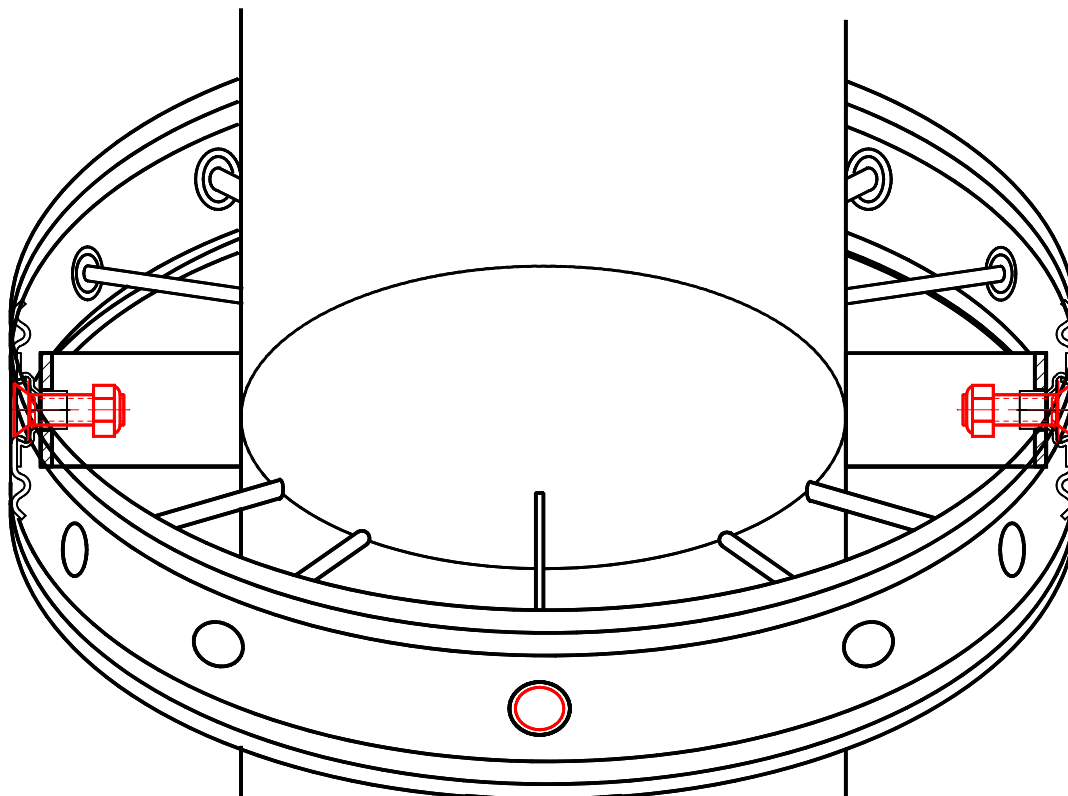
# SKR-TR



SKR Unterkonstruktion mit zusätzlichen  
Tragabstandhaltern zum Anschweißen.

Anzahl der Tragabstandhalter je Umfang  
entsprechend der Belastung.  
Anzahl der Stifte je Umfang gemäß DIN4140.

Die Montage der SKR-Bolzen kann nach  
der Montage des Dämmstoffs erfolgen.



ASH-TR Abstandhalter zum Anschweißen

SKR-Bolzen, DIN965-Schraube  
mit selbsthemmender Mutter

Standard SKR-Ring

Abstand min.1 mm

## ASH-TR Daten

Querschnitt mm	Material			
35 x 3	S 235 JR G2	DX51D+Z150	1.5415	1.4512
40 x 4	S 235 JR G2	DX51D+Z150		